



# BUGATTI

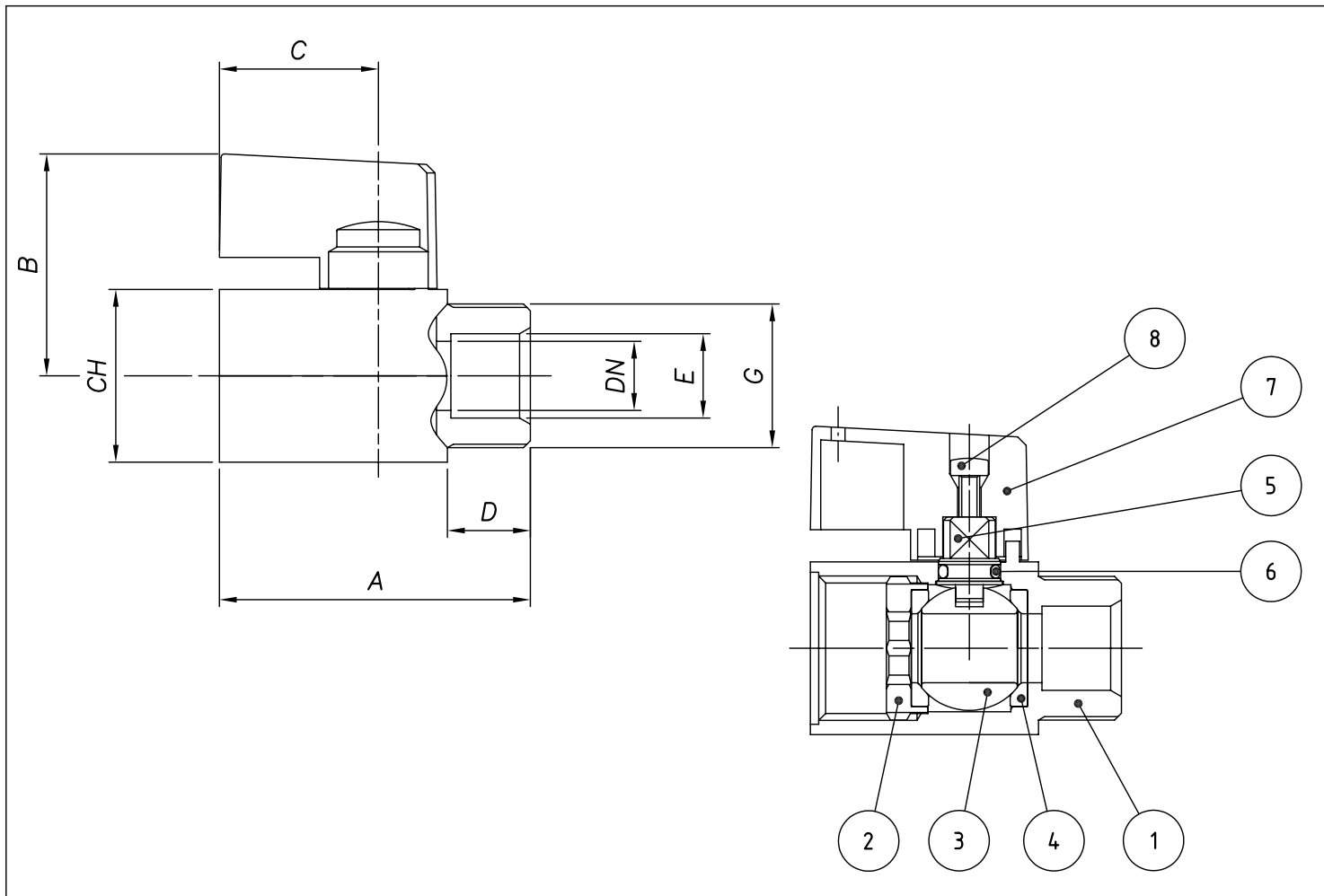
VALVOSANITARIA

www.bugattivalves.it  
e-mail: info@bugattivalves.it  
Castegnato Brescia (Italy)

## KANSAS ART. 805

Valvola a sfera serie mini MXF  
da 1/8" a 1/2"X15"

Forged brass mini ball valve MXF  
from 1/8" to 1/2"X15



Pos.	Denominazione	Part name	Materiali	N°
1	Corpo	Body	CW617N	1
2	Ghiera	Ring nut	CW614N	1
3	Sfera	Ball	CW617N	1
4	Sedesfera	Ball seat	P.T.F.E.	2
5	Perno	Stem	CW614N	1
6	O-Ring	Ring	NBR 70 Sh	1
7	Leva	Handle	UNI 5076	1
8	Vite	Screw	CW614N	1

DN	G	CH	A	B	C	D	E	PN	KV
6	1/8"	21	37.5	30	23	8	6	16	0.9
8	1/4"	21	38.5	30	23	9	8	16	0.9
8	3/8"	21	39.5	30	23	10	10	16	0.9
10	1/2"	25	45	32	23	12	12	16	2.3
10	1/2"	25	45	32	23	12	15	16	2.3

### CARATTERISTICHE GENERALI

SERIE	805
ATTACCO	MASCHIO-FEMMINA: ISO 228
DIAMETRO NOMINALE	da 6 mm a 10 mm
MANOVRA	Rotazione di 90° con fermo meccanico
ORGANO DI COMANDO	Leva in alluminio
CONDIZIONI DI ESERCIZIO	
Montaggio nel sistema di condotta fissa	
Pressione nominale (PN) in bar	
KV: perdita di carico m <sup>3</sup> /h	
Direzione del flusso: nei due sensi	
Limiti di temperature: -20 °C / +120 °C	



UK



UK

### SPECIFICATION

SERIES	805
THREAD ENDS	MALE-FEMALE: ISO 228
ORIFICE	from 6 mm to 10 mm
ACTUATOR	90° rotation with mechanical stop
OPERATOR	Aluminium handle
APPLICATION	
Assembly in rigid pipe system	
Nominal pressure (PN) in bar	
KV: flowrate coefficient m <sup>3</sup> /h	
Direction of flow: as desired	
Temperature range: -20 °C / +120 °C	